

JUMO GmbH & Co. KG

36035 Fulda, Germany
Telefax(0661) 6003-9695
e-mail: mail@jumo.net
www.jumo.net

ООО «Фирма ЮМО»
Москва, 121019, а/я 205
т. (095) 961-3244, ф. 911-0186
e-mail: jumo@jumo.ru

198103, Санкт-Петербург, а/я 61
т./ф.: (812) 718-3630, 327-4661
ф.: (812) 327-4661, 327-1900
e-mail: office@jumo.spb.ru



MESS- UND REGELTECHNIK

Типовой лист 20.2820 стр. 1/6

Погружная арматура**Типовой ряд 202820****Краткое описание**

Погружная арматура служит для размещения в ней электрохимических измерительных датчиков (например, pH- и редоксметрических комбинированных электродов, стеклянных кондуктометрических ячеек, компенсационных термометров и т.д.) с резьбовым соединением Pg 13,5 и длиной монтажной части 120 мм.

Поставляется арматура для установки от 1 до 3 измерительных датчиков.

Арматура монтируется в открытых каналах или емкостях. Она защищает закрепленные в ней датчики от механических повреждений и позволяет проводить измерения на различной глубине погружения. За счет разнообразных вариантов исполнения и принадлежностей арматура может быть приспособлена для различных условий применения. В стандартном исполнении два трубных зажима служат для настенного монтажа арматуры. Поставляемые по запросу передвижные фланцы позволяют монтировать арматуру также и на крышках емкостей и т.п.

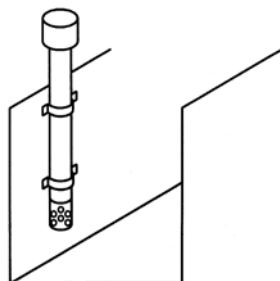
Необходимо учитывать следующее:

- Арматуру необходимо устанавливать в легко доступном месте, чтобы обеспечить возможность регулярного обслуживания / очистки измерительных датчиков.
- pH- и редоксметрические электроды не должны долго оставаться сухими - применение поддона для сохранения электродов в растворе предотвращает это.
- Разработчик установки должен проверить пригодность используемых материалов (например, химическую устойчивость).

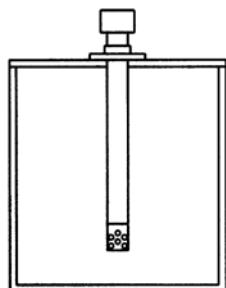


202820/063

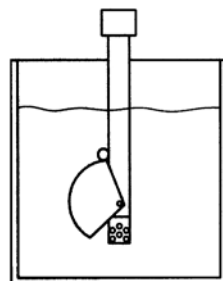
202820/040

Варианты монтажа**Стандартный**

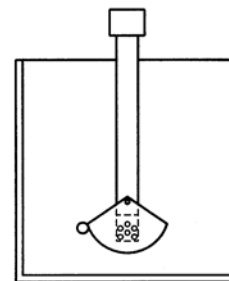
Крепеж с помощью
трубных зажимов
в подводщем канале



Крепеж с помощью
фланца на резервуаре

Применение поддона для сохранения электродов в растворе

в наполненном
резервуаре



в опорожненном резервуаре
(остаток жидкости в поддоне
предотвращает высыхание датчиков)

Тип 202820/40-...**(старое обозначение 2ТА-РР-40-1...)**

Для размещения одного датчика с резьбой Рg 13,5. Возможно применение преобразователя импеданса, тип 2АМZ-20, см. типовой лист 20.2995, или двухпроводного измерительного преобразователя, тип 202701, см. типовой лист 20.2701.

Технические характеристики

Материал	Полипропилен (ПП), уплотнения ФПМ (Viton). Другие по запросу.
Допустимая температура	0... +95 °С
Устойчивость к давлению	1 бар, до +90 °С
Посадочное отверстие для электрода	с резьбой Рg 13,5
Длина погружной части	серийно: 500 мм или 1000 мм. максимально возможная длина 2000 мм. стандартные длины: 500, 800, 1000, 1300, 1500 и 2000 мм.
Крепежные элементы	серийно: трубные зажимы. другие варианты крепежа (фланцы и т. д.) по запросу
Степень защиты	IP65, EN 60 529
Масса	зависит от длины

**Примечание:**

для всех вариантов погружной арматуры возможно применение выносного сосуда для запаса раствора КСl.

Поставляемые принадлежности и запасные части

Артикул №	Обозначение
20/00083372	Поддон для сохранения электродов в растворе ¹ , материал ПП, зажимные винты из полиамида
20/00083375	Фланец Ду 32 ¹ , материал ПП
20/00083376	Фланец Ду 50 ¹ , материал ПП

¹ Невозможно в сочетании с типовыми дополнениями /78 или /82. При необходимости — специальный запрос.

Структура обозначения типа

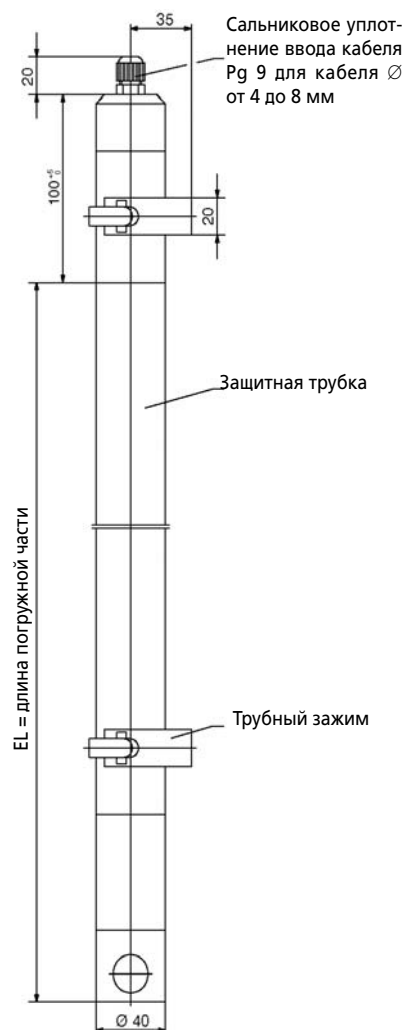
(1) Базовый тип	
202820	погружная арматура
(2) Диаметр погружной трубки	
40	40 мм
(3) Длина погружной части	
0500	EL=500, см. «Размеры»
0800	EL=800, см. «Размеры»
1000	EL=1000, см. «Размеры»
1300	EL=1300, см. «Размеры»
1500	EL=1500, см. «Размеры»
2000	EL=2000, см. «Размеры»
(4) Материал деталей, соприкасающихся со средой	
87	полипропилен (ПП)
(5) Типовые дополнения	
078	насадка для подачи очищающего раствора
082	сосуд для раствора КСl с электролитическим ключом

Ключ заказа / - - /

Пример заказа / - - /

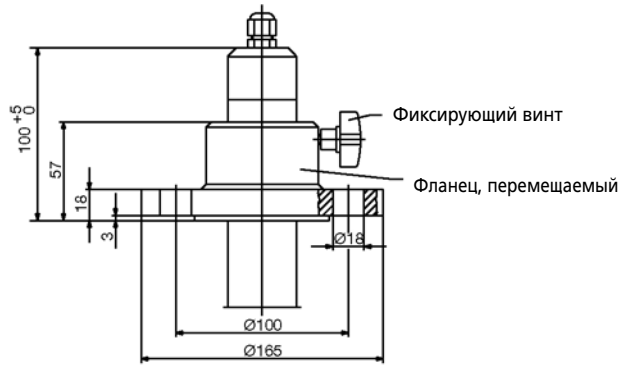


202820/40-0500-87

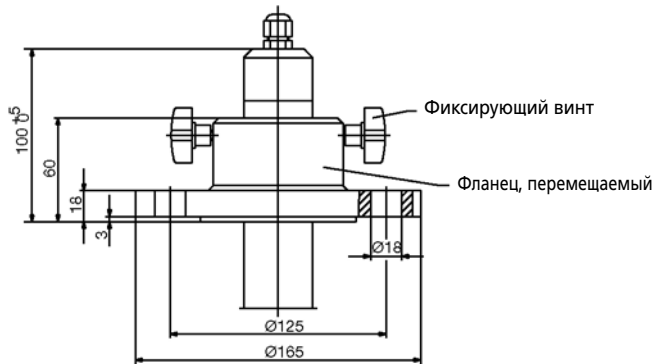
Размеры

Погружная арматура 202820/40-...

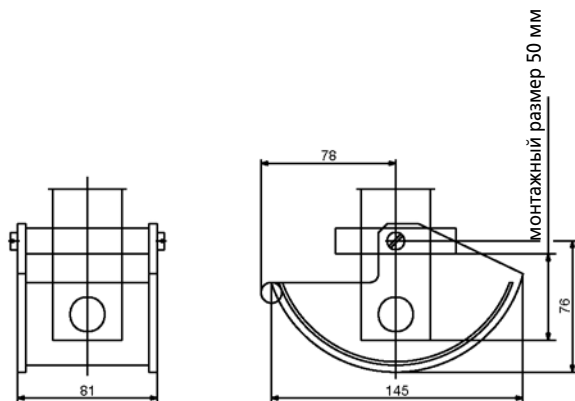
Типовые дополнения / принадлежности



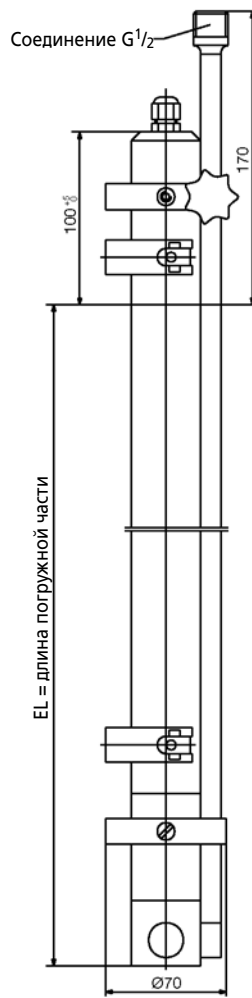
Фланец Ду 32, арт. № 20/00083375



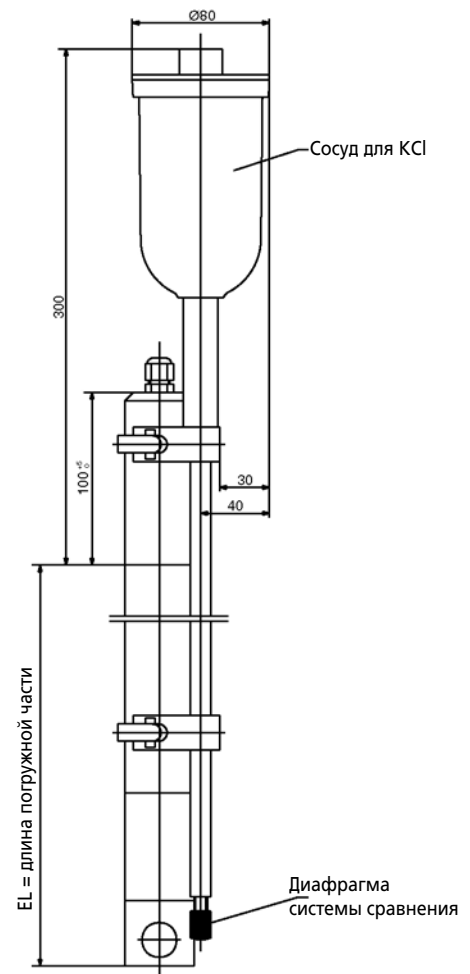
Фланец Ду 50, арт. № 20/00083376



Поддон, арт. № 20/00083372



Насадка для подачи очищающего раствора, типовое дополнение 078



Сосуд для раствора KCl с электролитическим ключом, типовое дополнение 082

Тип 202820/63-...**(старое обозначение 2ТА-РР-63-3...)**

Для размещения не более 3 датчиков с резьбой Рg 13,5. Возможно применение преобразователя импеданса, тип 2АМZ-20, см. типовой лист 20.2995, или двухпроводного измерительного преобразователя, тип 202701, см. типовой лист 20.2701.

Технические характеристики

Материал	Полипропилен (ПП), уплотнения ФПМ (Viton).
Допустимая температура	0... +95 °С
Устойчивость к давлению	1 бар, до +90 °С
Посадочные отверстия для электродов	с резьбой Рg 13,5 от 1 до 3 датчиков (заглушки прилагаются)
Длина погружной части	серийно: 500 мм. максимально возможная длина 2000 мм. стандартные длины: 500, 800, 1000, 1300, 1500 и 2000 мм.
Крепежные элементы	серийно: трубные зажимы. другие варианты крепежа (фланцы и т. д.) по запросу
Степень защиты	IP65, EN 60 529
Масса	зависит от длины

**Примечание:**

для всех вариантов погружной арматуры возможно применение выносного сосуда для запаса раствора КCl.

Поставляемые принадлежности и запасные части

Артикул №	Обозначение
20/00056544	Фланец Ду 50
20/00056545	Фланец Ду 65
20/00057581	Поддон для сохранения электродов в растворе
20/00060254	Сосуд для запаса раствора КCl, устойчивый к давлению, для настенного монтажа
20/00063825	Поддон для сохранения электродов в растворе с крепежной пластиной

¹ Невозможно в сочетании с типовыми дополнениями /78 или /82. При необходимости - специальный запрос.

Структура обозначения типа

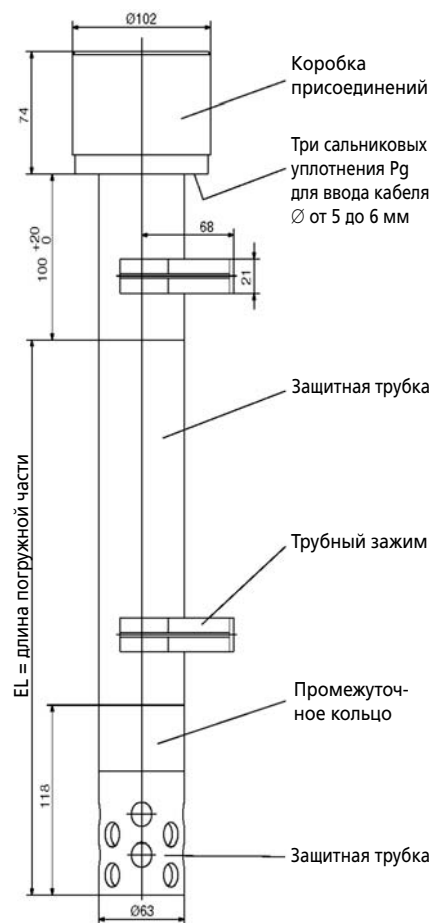
(1) Базовый тип	202820	погружная арматура
(2) Диаметр погружной трубки	63	63 мм
(3) Длина погружной части	0500	EL = 500, см. «Размеры»
	0800	EL = 800, см. «Размеры»
	1000	EL = 1000, см. «Размеры»
	1300	EL = 1300, см. «Размеры»
	1500	EL = 1500, см. «Размеры»
	2000	EL = 2000, см. «Размеры»
(4) Материал деталей, соприкасающихся со средой	87	полипропилен (ПП)
(5) Типовые дополнения	055	заземляющий стержень

Ключ заказа (1) (2) (3) (4) (5)
 202820 / 63 - ... - .. / ...

Пример заказа 201005 / 63 - 1500 - 87 / 055

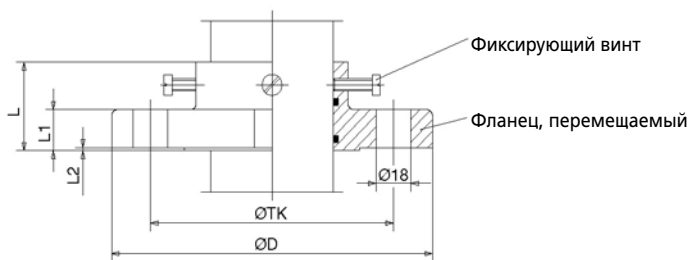


202820/63-0500-87

Размеры

Погружная арматура 202820/63...

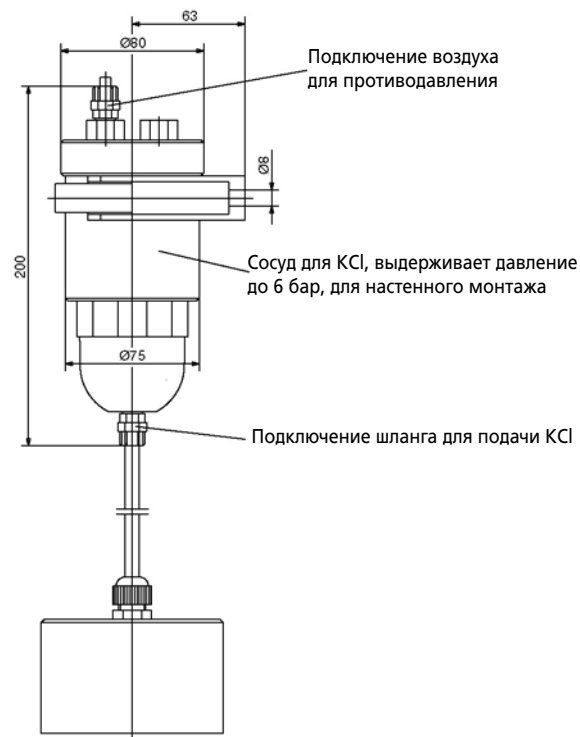
Типовые дополнения



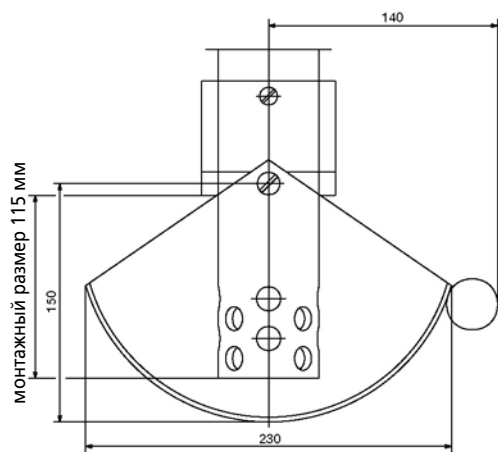
Фланец Ду 50, артикул № 20/00056544

Фланец Ду 65, артикул № 20/00056545

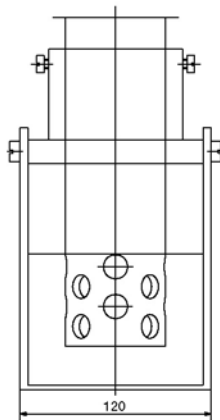
Ду	D	TK	L	L ₁	L ₂
50	165	125	43	20	1.5
65	185	145	49	22	2



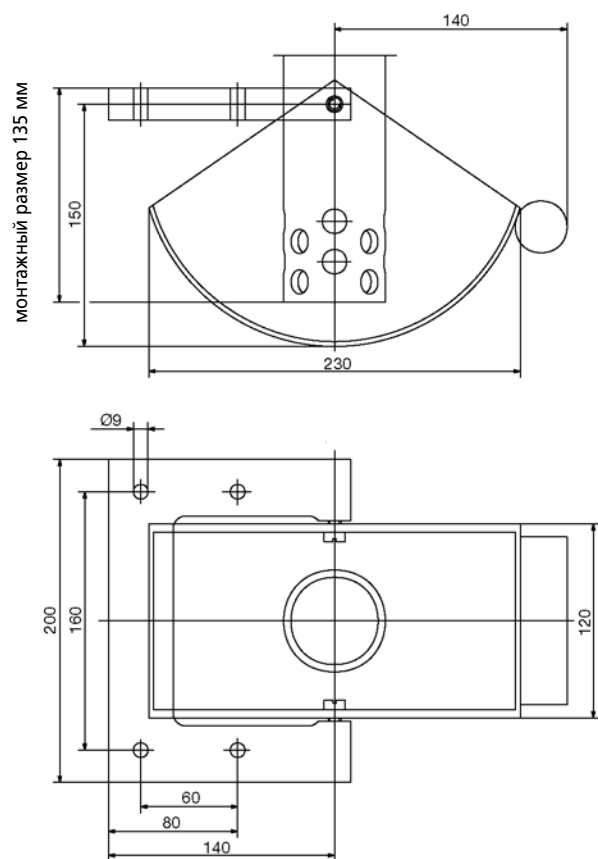
Сосуд для запаса раствора KCl, устойчивый к давлению, для настенного монтажа, артикул № 20/00060254. Для создания электролитического ключа или при использовании электродов, заполненных KCl.



Поддон для хранения электродов в растворе, артикул № 20/00057581



Заземляющий стержень, типовое дополнение 055, для уравнивания потенциалов, напр., в изолированных емкостях из пластмассы



Поддон для хранения электродов в растворе
с крепежной пластиной, артикул № 20/00063825

Другие виды арматуры в производственной программе JUMO

Вид арматуры	Типовой лист
Проточная арматура	T 20.2810
Погружная арматура	T 20.2820
Арматура со шлюзовым устройством	T 20.2822
Арматура для технологических процессов	T 20.2825