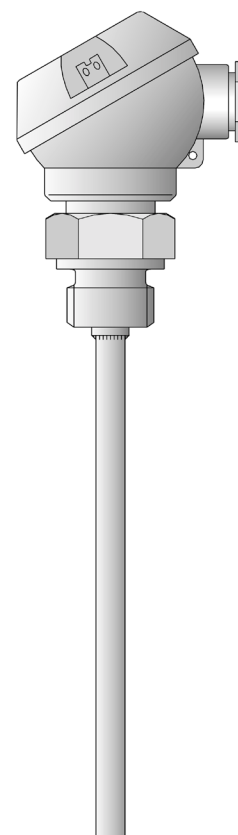


## Ввинчивающийся термометр сопротивления с соединительной головкой формы J

- Для температур  $-50 \dots +400 \text{ }^{\circ}\text{C}$
- Одинарные и двойные термометры сопротивления
- Поставляются с измерительными преобразователями

Ввинчивающийся термометр сопротивления преимущественно используется для измерения температуры в жидких и газообразных средах. Надежная герметичность такой конструктивной формы как при вакуумметрическом, так и при избыточном давлении является важным критерием при выборе. Областью применения, в частности, являются климатическая, холодильная и нагревательная техника, печестроение, машиностроение.

В измерительной части стандартно используется температурный сенсор Pt 100 согласно DIN EN 60 751 класса В с двухпроводной схемой подключения, возможны также исполнения с Pt 500 или Pt 1000. Подключение возможно как по трехпроводной, так и по четырехпроводной схеме. В качестве опции в соединительную головку может быть вмонтирован измерительный преобразователь.



## Технические данные

### Соединительная головка

Форма J, литье Al, Pg 9, IP 54, температура окружающей среды  $-20 \dots +100^{\circ}\text{C}$

Внимание: при использовании измерительного преобразователя температура окружающей среды должна быть ниже (смотри типовой лист 90.2603)

### Подключение к рабочей среде

Резьба, высококачественная сталь 1.4571

### Защитная трубка

Высококачественная сталь 1.4571,  $\varnothing 7 \text{ мм}$  и  $\varnothing 8 \text{ мм}$

### Измерительная часть

Температурный сенсор Pt 100 согласно DIN EN 60 751, класс В, двухпроводное подключение

### Время опроса

$t_{0,9} = 5 \text{ сек}$ , в воде  $0,2 \text{ м/с}$ ,  $\varnothing 7 \text{ мм}$

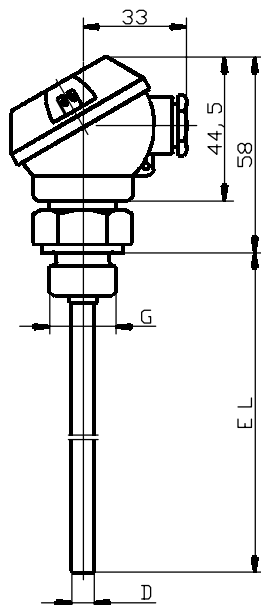
### Измерительный преобразователь

Аналоговый измерительный преобразователь, тип 902603/10, смотри типовой лист 90.2603

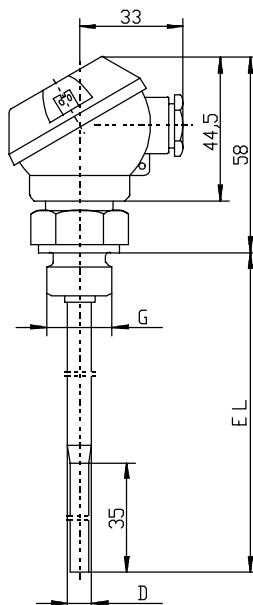
### Принадлежности

Защитная гильза, смотри типовой лист 90.9721

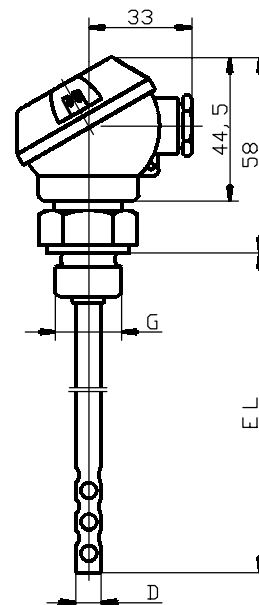
## Размеры



Тип 902003/10



Тип 902003/11

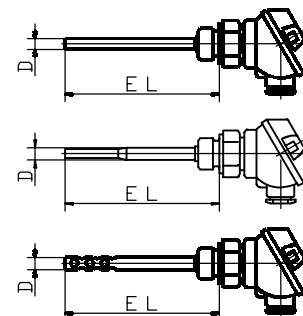


Тип 902003/30

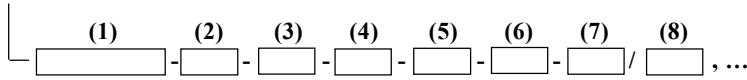
**Данные для заказа:** Винчивающийся термометр сопротивления с присоединительной головкой формы J

**(1) основное исполнение**

	<b>902003/10</b>	Винчивающийся термометр сопротивления с проходной защитной трубкой
	<b>902003/11</b>	Винчивающийся термометр сопротивления со смещенной защитной трубкой
	<b>902003/30</b>	Винчивающийся термометр сопротивления с защитной трубкой с отверстиями
		<b>(2) Рабочая температура в °C</b>
		390 -50...+300°C (стандарт)
x	x	402 -50...+400°C
		<b>(3) Измерительная часть</b>
x	x	x 1001 1 x Pt 100 по трехпроводной схеме соединения
x	x	x 1003 1 x Pt 100 по двухпроводной схеме соединения
x	x	x 1011 1 x Pt 100 по четырехпроводной схеме соединения
x	x	x 2003 2 x Pt 100 по двухпроводной схеме соединения
		<b>(4) Класс точности согласно DIN EN 60 751</b>
x	x	x 1 Класс B (стандарт)
x	x	x 2 Класс A
		<b>(5) Диаметр защитной трубки D в мм</b>
x		7 Ø 7 мм
	x	8 Ø 8 мм, смещена на 6 мм
		x 8 Ø 8 мм
		<b>(6) Монтажная длина EL в мм (100 ≤ EL ≤ 1000, EL ≥ 50 для типа 902003/10)</b>
x		50 50 мм
x	x	x 100 100 мм
x	x	x 150 150 мм
x	x	x 250 250 мм
x	x	x ... данные в виде текста (шаг 50 мм)
		<b>(7) Подключение к рабочей среде</b>
x	x	x 103 резьбовое соединение G 3/8
x	x	x 104 резьбовое соединение G 1/2
		<b>(8) Дополнительные опции</b>
x	x	x 000 без дополнительных опций
x	x	x 330 1 x аналоговый измерит. преобразователь, тип 902603 (изм. диапазон указывается в виде текста)



Код заказа



Пример заказа

902003/10 - 402 - 1001 - 1 - 7 - 100 - 104 / 000'

1. Дополнительные опции указываются друг за другом и разделяются запятыми.



**Поставки со склада:**

(1)	(2)	(3)	(4)	(5)	(6)	(7)	(8)	Складской №
902003/10	- 402	- 1003	- 1	- 7	- 50	- 104	/ 000	90/00055689
902003/10	- 402	- 1003	- 1	- 7	- 100	- 104	/ 000	90/00055690
902003/10	- 402	- 1003	- 1	- 7	- 150	- 104	/ 000	90/00055691
902003/10	- 402	- 1003	- 1	- 7	- 250	- 104	/ 000	90/00064839
902003/10	- 402	- 2003	- 1	- 7	- 50	- 104	/ 000	90/00064777
902003/10	- 402	- 2003	- 1	- 7	- 100	- 104	/ 000	90/00055695
902003/10	- 402	- 2003	- 1	- 7	- 150	- 104	/ 000	90/00064778
902003/10	- 402	- 1003	- 1	- 7	- 50	- 103	/ 000	90/00055700
902003/10	- 402	- 1003	- 1	- 7	- 100	- 103	/ 000	90/00055701
902003/10	- 402	- 1003	- 1	- 7	- 100	- 104	/ 330(-40...+60°C)	90/00089239
902003/10	- 402	- 1003	- 1	- 7	- 100	- 104	/ 330(0...100°C)	90/00088375
902003/10	- 402	- 1003	- 1	- 7	- 150	- 104	/ 330(-40...+60°C)	90/00089244
902003/10	- 402	- 1003	- 1	- 7	- 150	- 104	/ 330(0...100°C)	90/00088279
902003/10	- 402	- 1003	- 1	- 7	- 250	- 104	/ 330(-40...+60°C)	90/00089249
902003/10	- 402	- 1003	- 1	- 7	- 250	- 104	/ 330(0...100°C)	90/00089251
902003/10	- 390	- 1003	- 1	- 8	- 75	- 104	/ 000	90/00055707
902003/10	- 390	- 1003	- 1	- 8	- 100	- 104	/ 000	90/00055708
902003/10	- 390	- 1003	- 1	- 8	- 150	- 104	/ 000	90/00055709
902003/10	- 390	- 2003	- 1	- 8	- 150	- 104	/ 000	90/00065727